

Ricevimento campione: 19-06-09

Emissione rapporto: 28-10-09

Relazione composta da n° 9 allegati.

Difetti riscontrati prima della prova: Nessuno

Denominaz.campione: Sedia MATRIX a slitta con braccioli

CERANTOLA S.P.A.  
VIA GIORGIONE 2-ZONA IND.LE  
31037 RAMON DI LORIA (TV)  
ITALY

## RAPPORTO DI PROVA N° 106426

### Elenco prove eseguite

1. Carico statico sul sedile-schienale EN 1728:2000
2. Carico statico orizzontale sui braccioli EN 1728:2000
3. Carico statico verticale sui braccioli EN 1728:2000
4. Resistenza a fatica del sedile-schienale EN 1728:2000
5. Fatica fronte anteriore sedile EN 1728:2000
6. Resistenza a fatica dei braccioli EN 1728:2000
7. Carico statico sulle gambe anteriori EN 1728:2000
8. Carico statico sulle gambe laterali EN 1728:2000
9. Urto sul sedile EN 1728:2000



*Il presente documento è stato sottoscritto con firma digitale e marca temporale nel rispetto del codice dell'amministrazione digitale (D.Lgs n° 82 e D.Lgs. n° 159), dalla deliberazione CNIPA 4/2005 del febbraio 2005 e dell'intesa Adobe-Cripta del febbraio 2006.*



*Il Direttore  
Dott. Andrea Giavon*

La denominazione del campione è quella dichiarata dalla Ditta richiedente. Questo rapporto di prova riguarda il campione sottoposto a prova e solo esso. Aggiunte, cancellazioni o alterazioni non sono ammesse. Il rapporto di prova non può essere riprodotto parzialmente. Salvo diversa indicazione, il campionamento è stato effettuato dal cliente.

**RAPPORTO DI PROVA****106426 / 1**

Ricevimento campione: 19-06-09

Esecuzione prova: 30-06-09

Emissione rapporto: 28-10-09

Denominaz.campione: Sedia MATRIX a slitta con braccioli

GERANTOLA S.P.A.  
VIA GIORGIONE 2-ZONA IND.LE  
31037 RAMON DI LORIA (TV)  
ITALY**Carico statico sul sedile-schienale EN 1728:2000**

## Carico statico sul sedile-schienale par. 6.2.1

Risultati della prova:

Forza sul sedile N	Forza sullo schienale N	Numero di cicli	Osservazioni
1.600	560	10	Nessun difetto

## Carico statico sul bordo anteriore del sedile par. 6.2.2

Forza sul sedile N	Numero di cicli	Osservazioni
1.300	10	Nessun difetto

Annotazioni:

Prova eseguita secondo tabella 1 della EN 13761:2002.

*Il presente documento è stato sottoscritto con firma digitale e marca temporale nel rispetto del codice dell'amministrazione digitale (D.Lgs n° 82 e D.Lgs. n° 159), dalla deliberazione CNIPA 4/2005 del febbraio 2005 e dell'intesa Adobe-Cnipa del febbraio 2006.*

Il Direttore  
Dott. Andrea Giavon

La denominazione del campione è quella dichiarata dalla Ditta richiedente. Questo rapporto di prova riguarda il campione sottoposto a prova e solo esso. Aggiunte, cancellazioni o alterazioni non sono ammesse. Il rapporto di prova non può essere riprodotto parzialmente. Salvo diversa indicazione, il campionamento è stato effettuato dal cliente.

**RAPPORTO DI PROVA****106426 / 2**

Ricevimento campione: 19-06-09

Esecuzione prova: 30-06-09

Emissione rapporto: 28-10-09

Denominaz.campione: Sedia MATRIX a slitta con braccioli

GERANTOLA S.P.A.  
VIA GIORGIONE 2-ZONA IND.LE  
31037 RAMON DI LORIA (TV)  
ITALY**Carico statico orizzontale sui braccioli EN 1728:2000**

Carico statico orizzontale sui braccioli par. 6.5

Risultati della prova:

Forza orizzontale N	Numero applicazioni	Osservazioni
400	10	Nessun difetto

Annotazioni:

Prova eseguita secondo tabella 1 della EN 13761:2002.

*Il presente documento è stato sottoscritto con firma digitale e marca temporale nel rispetto del codice dell'amministrazione digitale (D.Lgs n° 82 e D.Lgs. n° 159), dalla deliberazione CNIPA 4/2005 del febbraio 2005 e dell'intesa Adobe-Cnipa del febbraio 2006.*

Il Direttore  
Dott. Andrea Giavon

La denominazione del campione è quella dichiarata dalla Ditta richiedente. Questo rapporto di prova riguarda il campione sottoposto a prova e solo esso. Aggiunte, cancellazioni o alterazioni non sono ammesse. Il rapporto di prova non può essere riprodotto parzialmente. Salvo diversa indicazione, il campionamento è stato effettuato dal cliente.

**RAPPORTO DI PROVA****106426 / 3**

Ricevimento campione: 19-06-09

Esecuzione prova: 30-06-09

Emissione rapporto: 28-10-09

Denominaz.campione: Sedia MATRIX a slitta con braccioli

GERANTOLA S.P.A.  
VIA GIORGIONE 2-ZONA IND.LE  
31037 RAMON DI LORIA (TV)  
ITALY**Carico statico verticale sui braccioli EN 1728:2000**

Carico statico verticale sui braccioli par. 6.6

Risultati della prova:

Forza verticale N	Numero di applicazioni	Osservazioni
700	10	Nessun difetto

Annotazioni:

Prova eseguita secondo tabella 1 della EN 13761:2002.

*Il presente documento è stato sottoscritto con firma digitale e marca temporale nel rispetto del codice dell'amministrazione digitale (D.Lgs n° 82 e D.Lgs. n° 159), dalla deliberazione CNIPA 4/2005 del febbraio 2005 e dell'intesa Adobe-Cnipa del febbraio 2006.*



Il Direttore  
Dott. Andrea Giavon

La denominazione del campione è quella dichiarata dalla Ditta richiedente. Questo rapporto di prova riguarda il campione sottoposto a prova e solo esso. Aggiunte, cancellazioni o alterazioni non sono ammesse. Il rapporto di prova non può essere riprodotto parzialmente. Salvo diversa indicazione, il campionamento è stato effettuato dal cliente.

**RAPPORTO DI PROVA****106426 / 4**

Ricevimento campione: 19-06-09

Esecuzione prova: 09-07-09

Emissione rapporto: 28-10-09

Denominaz.campione: Sedia MATRIX a slitta con braccioli

GERANTOLA S.P.A.  
VIA GIORGIONE 2-ZONA IND.LE  
31037 RAMON DI LORIA (TV)  
ITALY**Resistenza a fatica del sedile-schienale EN 1728:2000**

Resistenza a fatica del sedile-schienale par. 6.7

Risultati della prova:

Forza sul sedile N	Forza sullo schienale N	Numero cicli	Osservazioni
1.000	300	100.000	Nessun difetto

Annotazioni:

Prova eseguita secondo tabella 1 della EN 13761:2002.

*Il presente documento è stato sottoscritto con firma digitale e marca temporale nel rispetto del codice dell'amministrazione digitale (D.Lgs n° 82 e D.Lgs. n° 159), dalla deliberazione CNIPA 4/2005 del febbraio 2005 e dell'intesa Adobe-Cnipa del febbraio 2006.*

Il Direttore  
Dott. Andrea Giavon

La denominazione del campione è quella dichiarata dalla Ditta richiedente. Questo rapporto di prova riguarda il campione sottoposto a prova e solo esso. Aggiunte, cancellazioni o alterazioni non sono ammesse. Il rapporto di prova non può essere riprodotto parzialmente. Salvo diversa indicazione, il campionamento è stato effettuato dal cliente.

**RAPPORTO DI PROVA****106426 / 5**

Ricevimento campione: 19-06-09

Esecuzione prova: 20-07-09

Emissione rapporto: 28-10-09

Denominaz.campione: Sedia MATRIX a slitta con braccioli

GERANTOLA S.P.A.  
VIA GIORGIONE 2-ZONA IND.LE  
31037 RAMON DI LORIA (TV)  
ITALY**Fatica fronte anteriore sedile EN 1728:2000**

Fatica del fronte anteriore del sedile par. 6.8

Risultati della prova:

Punti di applicazione sul sedile	Forza sul sedile N	Numero di cicli	Osservazioni
80 mm dai bordi anteriore e laterali	1.000	50.000	Nessun difetto

Annotazioni:

Prova eseguita secondo tabella 1 della EN 13761:2002.

*Il presente documento è stato sottoscritto con firma digitale e marca temporale nel rispetto del codice dell'amministrazione digitale (D.Lgs n° 82 e D.Lgs. n° 159), dalla deliberazione CNIPA 4/2005 del febbraio 2005 e dell'intesa Adobe-Cnipa del febbraio 2006.*



Il Direttore  
Dott. Andrea Giavon

La denominazione del campione è quella dichiarata dalla Ditta richiedente. Questo rapporto di prova riguarda il campione sottoposto a prova e solo esso. Aggiunte, cancellazioni o alterazioni non sono ammesse. Il rapporto di prova non può essere riprodotto parzialmente. Salvo diversa indicazione, il campionamento è stato effettuato dal cliente.

**RAPPORTO DI PROVA****106426 / 6**

Ricevimento campione: 19-06-09

Esecuzione prova: 28-07-09

Emissione rapporto: 28-10-09

Denominaz.campione: Sedia MATRIX a slitta con braccioli

GERANTOLA S.P.A.  
VIA GIORGIONE 2-ZONA IND.LE  
31037 RAMON DI LORIA (TV)  
ITALY**Resistenza a fatica dei braccioli EN 1728:2000**

Resistenza a fatica dei braccioli par. 6.10

Risultati della prova:

Carico per bracciolo N	Numero cicli	Osservazioni
400	30.000	Nessun difetto

Annotazioni:

Prova eseguita secondo tabella 1 della EN 13761:2002.

*Il presente documento è stato sottoscritto con firma digitale e marca temporale nel rispetto del codice dell'amministrazione digitale (D.Lgs n° 82 e D.Lgs. n° 159), dalla deliberazione CNIPA 4/2005 del febbraio 2005 e dell'intesa Adobe-Cnipa del febbraio 2006.*



Il Direttore  
Dott. Andrea Giavon

La denominazione del campione è quella dichiarata dalla Ditta richiedente. Questo rapporto di prova riguarda il campione sottoposto a prova e solo esso. Aggiunte, cancellazioni o alterazioni non sono ammesse. Il rapporto di prova non può essere riprodotto parzialmente. Salvo diversa indicazione, il campionamento è stato effettuato dal cliente.

**RAPPORTO DI PROVA****106426 / 7**

Ricevimento campione: 19-06-09

Esecuzione prova: 30-07-09

Emissione rapporto: 28-10-09

Denominaz.campione: Sedia MATRIX a slitta con braccioli

GERANTOLA S.P.A.  
VIA GIORGIONE 2-ZONA IND.LE  
31037 RAMON DI LORIA (TV)  
ITALY**Carico statico sulle gambe anteriori EN 1728:2000**

Carico statico sulle gambe anteriori par. 6.12

Risultati della prova:

Forza orizz. anteriore N	Forza vertic.di bilanciamento N	Numero di cicli	Ossezzazioni
500	1.000	10	Nessun difetto

Annotazioni:

Prova eseguita secondo tabella 1 della EN 13761:2002.

*Il presente documento è stato sottoscritto con firma digitale e marca temporale nel rispetto del codice dell'amministrazione digitale (D.Lgs n° 82 e D.Lgs. n° 159), dalla deliberazione CNIPA 4/2005 del febbraio 2005 e dell'intesa Adobe-Cnipa del febbraio 2006.*

Il Direttore  
Dott. Andrea Giavon

La denominazione del campione è quella dichiarata dalla Ditta richiedente. Questo rapporto di prova riguarda il campione sottoposto a prova e solo esso. Aggiunte, cancellazioni o alterazioni non sono ammesse. Il rapporto di prova non può essere riprodotto parzialmente. Salvo diversa indicazione, il campionamento è stato effettuato dal cliente.



**RAPPORTO DI PROVA****106426 / 8**

Ricevimento campione: 19-06-09

Esecuzione prova: 30-07-09

Emissione rapporto: 28-10-09

Denominaz.campione: Sedia MATRIX a slitta con braccioli

GERANTOLA S.P.A.  
VIA GIORGIONE 2-ZONA IND.LE  
31037 RAMON DI LORIA (TV)  
ITALY**Carico statico sulle gambe laterali EN 1728:2000**

Carico statico sulle gambe laterali par. 6.13

Risultati della prova:

Forza orizz. laterale N	Forza vertic.di bilanciamento N	Numero di cicli	Osservazioni
400	1.000	10	Nessun difetto

Annotazioni:

Prova eseguita secondo tabella 1 della EN 13761:2002.

*Il presente documento è stato sottoscritto con firma digitale e marca temporale nel rispetto del codice dell'amministrazione digitale (D.Lgs n° 82 e D.Lgs. n° 159), dalla deliberazione CNIPA 4/2005 del febbraio 2005 e dell'intesa Adobe-Cnipa del febbraio 2006.*



Il Direttore  
Dott. Andrea Giavon

La denominazione del campione è quella dichiarata dalla Ditta richiedente. Questo rapporto di prova riguarda il campione sottoposto a prova e solo esso. Aggiunte, cancellazioni o alterazioni non sono ammesse. Il rapporto di prova non può essere riprodotto parzialmente. Salvo diversa indicazione, il campionamento è stato effettuato dal cliente.

**RAPPORTO DI PROVA****106426 / 9**

Ricevimento campione: 19-06-09

Esecuzione prova: 30-07-09

Emissione rapporto: 28-10-09

Denominaz.campione: Sedia MATRIX a slitta con braccioli

GERANTOLA S.P.A.  
VIA GIORGIONE 2-ZONA IND.LE  
31037 RAMON DI LORIA (TV)  
ITALY**Urto sul sedile EN 1728:2000**

Urto sul sedile par. 6.15

Risultati della prova:

Massa d'urto kg	Altezza di caduta mm	Numero di cadute	Osservazioni
25	180	10	Nessun difetto

Annotazioni:

Prova eseguita secondo tabella 1 della EN 13761:2002.

*Il presente documento è stato sottoscritto con firma digitale e marca temporale nel rispetto del codice dell'amministrazione digitale (D.Lgs n° 82 e D.Lgs. n° 159), dalla deliberazione CNIPA 4/2005 del febbraio 2005 e dell'intesa Adobe-Cnipa del febbraio 2006.*

Il Direttore  
Dott. Andrea Giavon

La denominazione del campione è quella dichiarata dalla Ditta richiedente. Questo rapporto di prova riguarda il campione sottoposto a prova e solo esso. Aggiunte, cancellazioni o alterazioni non sono ammesse. Il rapporto di prova non può essere riprodotto parzialmente. Salvo diversa indicazione, il campionamento è stato effettuato dal cliente.



centro ricerche-sviluppo  
laboratorio prove settore legno-arredo

CATAS S.p.A.  
C.F. - P.IVA:  
IT 01818850305  
Reg. Impr. Ud 20663  
R.E.A. Ud 198012  
Cap.Soc.: € 842.850 i.v.

Sede: Via Antica, 24/3  
33048 S. Giovanni al Natisone UD  
Tel. 0432.747211 r.a.  
Fax 0432.747250  
http://www.catas.com  
e-mail: lab@catas.com

Filiale:  
Via Braille, 5  
20035 Lissone MI  
Tel. 039.464567  
Fax 039.464565  
e-mail: lissone@catas.com

Attestazione di Conformità al Decreto Legislativo n° 81 del 09-04-2008

## Attestazione n° 575/2009

Valutati i risultati ottenuti nelle prove secondo le norme:

UNI EN 1335-1 protocollo n°96547-1/2008  
UNI EN 1335-2 protocollo n°96547-2/2008  
UNI EN 1335-2 protocollo n°99049-1/2009  
UNI EN 1335-3 protocollo n°99049-2/2009  
UNI EN 1335-3 protocollo n°99049-3/2009  
UNI EN 1335-3 protocollo n°99049-4/2009  
UNI EN 1335-3 protocollo n°99049-5/2009  
UNI EN 1335-3 protocollo n°99049-6/2009  
UNI EN 1335-3 protocollo n°99049-7/2009

Constatato che il campione esaminato é dotato di sedile regolabile in altezza, di schienale regolabile in altezza ed inclinazione e risponde alla tipologia B della EN 1335-1,

attestiamo che la



**MATRIX**  
della ditta  
**CERANTOLA S.P.A. - VIA GIORGIONE 2-ZONA IND.LE - 31037 RAMON DI LORIA (TV)**

**rispetta i requisiti minimi al paragrafo 1 punto e) dell'allegato XXXIV del Decreto Legislativo n° 81 del 09-04-2008**

*Il presente documento è stato sottoscritto con firma digitale e marca temporale nel rispetto del codice dell'amministrazione digitale (D.Lgs n° 82 e D.Lgs. n° 159), dalla deliberazione CNIPA 4/2005 del febbraio 2005 e dell'intesa Adobe-Cnipa del febbraio 2006.*



Il Direttore  
dott. Andrea Giavon

26 Gennaio 2009

La denominazione del campione é quella dichiarata dalla ditta richiedente. Questa attestazione di conformità riguarda il campione sottoposto a prova e solo esso. Aggiunte, cancellazioni o alterazioni non sono ammesse.

**RAPPORTO DI PROVA****96547 / 1**Ricevimento campione: 03-09-08  
Esecuzione prova: 18-09-08  
Emissione rapporto: 07-10-08  
Denominaz.campione: MATRIXCERANTOLA S.P.A.  
VIA GIORGIONE 2-ZONA IND.LE  
31037 RAMON DI LORIA (TV)  
ITALY**Dimensioni EN 1335-1:2000****1. Caratteristiche generali****1.1 Sedile**profondità: - regolabile con  
movimento orizzontale  
- regolabile con  
X inclinazione schienale  
- fissainclinazione: X fissa  
- regolabile**1.2 Schienale**altezza: - fissa  
X regolabile  
- supporto lombare regolabileinclinazione: - fissa  
X regolabile**1.3 Sincronizzazione sedile/schienale**

No

*Il presente documento è stato sottoscritto con firma digitale e marca temporale nel rispetto del codice dell'amministrazione digitale (D.Lgs n° 82 e D.Lgs. n° 159), dalla deliberazione CNIPA 4/2005 del febbraio 2005 e dell'intesa Adobe-Cnipa del febbraio 2006.*

Il Direttore  
dott. Andrea Giavon

La denominazione del campione è quella dichiarata dalla Ditta richiedente. Questo rapporto di prova riguarda il campione sottoposto a prova e solo esso. Aggiunte, cancellazioni o alterazioni non sono ammesse. Il rapporto di prova non può essere riprodotto parzialmente. Salvo diversa indicazione, il campionamento è stato effettuato dal cliente.

RAPPORTO DI PROVA **96547 / 1**  
Emissione rapporto: 07-10-08  
Denominaz.campione: **MATRIX**

## Rilievi e misure

Tutte le misure lineari sono espresse in mm

Tipologia: **B**

simbolo	denominazione	valori limite	valori rilevati	conf.
<b>SEDILE</b>				
a	altezza del sedile campo di regolazione	da 420 a 510 100 min	da 401 a 530 129	si si
b	profondità utile sedile non regolabile profondità utile sedile regolabile campo di regolazione	380 ÷ 440 da 400 a 420 50 min	421 // 92	si // si
c	profondità sedile	380 min	463	si
d	larghezza sedile	400 min	484	si
e	inclinazione del sedile non regolabile inclinazione del sedile regolabile	-2° ÷ -7° da -2° a -7°	-3,3°±1,1° * //	si //
<b>SCHIENALE</b>				
f	altezza punto di sostegno schienale non regolabile altezza punto di sostegno schienale regolabile campo di regolazione	170 ÷ 220 da 170 a 220 50 min	// da 162,7±1,1* a 231 68,3	// si si
g	altezza dello schienale regolabile in altezza altezza dello schienale non regolabile in altezza	220 min 260 min	511 //	si //
h	altezza del bordo sup. dello schienale sopra il sedile	360 min	542	si
i	larghezza schienale	360 min	476	si
k	raggio di concavità orizzontale dello schienale	400 min	> 400	si
l	inclinazione dello schienale (intervallo)	15° min	17°	si
<b>BRACCIOLO</b>				
n	lunghezza bracciolo	200 min	262	si
o	larghezza bracciolo	40 min	76	si
p	altezza del bracciolo regolabile altezza del bracciolo non regolabile	da 200 a 250 200 ÷ 250	da 198,7±1,1* a 251,3±1,1* //	si //
q	arretramento dei braccioli	100 min	130	si
r	distanza interna braccioli	460 ÷ 510	470	si
<b>BASAMENTO</b>				
s	sporgenza del basamento	415 max	381	si
t	misura della stabilità	195 min	242	si

\* Il risultato è la media di 3 misure.

Salvo diversamente specificato le incertezze di misura estese al livello di confidenza del 95% sono ±5 mm per le misure lineari, ±2° per le misure angolari, ±10mm per la misura dell'altezza del punto di sostegno schienale."

Le incertezze di misura dichiarate in questo rapporto di prova sono state determinate conformemente alla UNI CEI ENV 13005:2000 e sono espresse come incertezza estesa ottenuta moltiplicando l'incertezza tipo per il fattore di copertura k corrispondente a un livello di fiducia di circa il 95%. Normalmente k=2

NOTA: il punto di sostegno dello schienale è stato determinato posizionando lo schienale nella posizione più prossima alla verticale in quanto il metodo descritto dalla norma EN 1335-1:2000 al punto 3.6 risulta non applicabile.

Il presente documento è stato sottoscritto con firma digitale e marca temporale nel rispetto del codice dell'amministrazione digitale ( D.Lgs n° 82 e D.Lgs. n° 159 ), dalla deliberazione CNIPA 4/2005 del febbraio 2005 e dell'intesa Adobe-Cnipa del febbraio 2006.

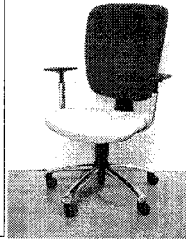


Il Direttore  
dott. Andrea Giavon

**RAPPORTO DI PROVA**

**96547 / 2**

Ricevimento campione: 03-09-08  
Esecuzione prova: 18-09-08  
Emissione rapporto: 07-10-08  
Denominaz.campione: MATRIX



CERANTOLA S.P.A.  
VIA GIORGIONE 2-ZONA IND.LE  
31037 RAMON DI LORIA (TV)  
ITALY

**Requisiti generali di sicurezza EN 1335-2:2000, par. 4.1**

Requisito	Osservazioni
a) Parti a contatto con l'utilizzatore: Le distanze fra le parti accessibili in movimento devono essere $\leq 8$ mm e $\geq 25$ mm	Si
b) Angoli e bordi a contatto con l'utente: Estremità arrotondate e spigoli: $\geq 2$ mm	Si
c) Bordi delle leve di regolazione : Estremità arrotondate e spigoli: $\geq 2$ mm	Si
d) Altri bordi accessibili all'utente: Assenza di bordi o spigoli taglienti	Si
e) Aperture esternamente accessibili: Fori e tubi coperti	Si
f) Meccanismi di regolazione della sedia: Devono essere accessibili dalla posizione da seduto	Si
g) Collegamenti tra parti della struttura: Parti strutturali non devono allentarsi involontariamente	Si
h) Parti lubrificate: Tutte le parti lubrificate devono essere protette.	Si

*Il presente documento è stato sottoscritto con firma digitale e marca temporale nel rispetto del codice dell'amministrazione digitale (D.Lgs n° 82 e D.Lgs. n° 159), dalla deliberazione CNIPA 4/2005 del febbraio 2005 e dell'intesa Adobe-Cnipa del febbraio 2006.*



Il Direttore  
dott. Andrea Giovan

La denominazione del campione è quella dichiarata dalla Ditta richiedente. Questo rapporto di prova riguarda il campione sottoposto a prova e solo esso. Aggiunte, cancellazioni o alterazioni non sono ammesse. Il rapporto di prova non può essere riprodotto parzialmente. Salvo diversa indicazione, il campionamento è stato effettuato dal cliente.

## RAPPORTO DI PROVA

### 99049 / 1

Ricevimento campione: 18-11-08

Esecuzione prova: 23-01-09

Emissione rapporto: 26-01-09

Denominaz.campione: MATRIX



CERANTOLA S.P.A.  
VIA GIORGIONE 2-ZONA IND.LE  
31037 RAMON DI LORIA (TV)  
ITALY

## Istruzioni per l'uso EN 1335-2:2000, par. 5

Verifiche	Osservazioni
Devono essere fornite nella lingua ufficiale del Paese in cui viene venduta la sedia.	Istruzioni in italiano
Informazioni sull'uso previsto.	Presente
Informazioni sulle regolazioni e sul tipo di sedia .	Presente
Istruzioni operative sui meccanismi di regolazione.	Presente
Istruzioni sulla manutenzione della sedia.	Presente
Informazioni riguardanti la regolazione del sedile e dello schienale.	Presente
Nota che informi che solo personale addestrato può sostituire o riparare colonne a gas.	Presente
Informazioni sulla scelta delle ruote in relazione alla superficie del pavimento.	Presente

*Il presente documento è stato sottoscritto con firma digitale e marca temporale nel rispetto del codice dell'amministrazione digitale ( D.Lgs n° 82 e D.Lgs. n° 159 ), dalla deliberazione CNIPA 4/2005 del febbraio 2005 e dell'intesa Adobe-Cnipa del febbraio 2006.*



Il Direttore  
Dott. Andrea Giavon

La denominazione del campione è quella dichiarata dalla Ditta richiedente. Questo rapporto di prova riguarda il campione sottoposto a prova e solo esso. Aggiunte, cancellazioni o alterazioni non sono ammesse. Il rapporto di prova non può essere riprodotto parzialmente. Salvo diversa indicazione, il campionamento è stato effettuato dal cliente.

## RAPPORTO DI PROVA

### 99049 / 2

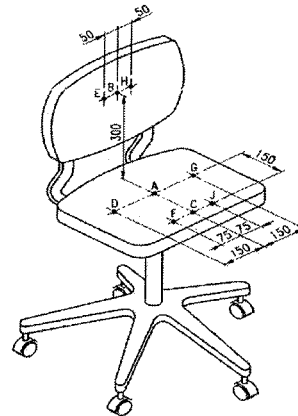
Ricevimento campione: 18-11-08  
Esecuzione prova: 25-11-08  
Emissione rapporto: 26-01-09  
Denominaz.campione: MATRIX



CERANTOLA S.P.A.  
VIA GIORGIONE 2-ZONA IND.LE  
31037 RAMON DI LORIA (TV)  
ITALY

## Resistenza a fatica sedile-schienale EN 1335-3:2000, par. 7

Regolazione altezza sedile: posizione più alta  
Inclinazione sedile: orizzontale  
Regolazione altezza schienale: posizione più alta  
Regolazione profondità schienale: la maggiore  
Posizione rotelle (punti A; D - G): perpendicolari alle razze  
Posizione rotelle (punti C-B;J-E;F-H): riferimento par. 4.1 - fig. 5  
Tensione molla meccanismo: minima



### Risultati della prova:

Numero di cicli	Punti di applicazione della forza	Forza applicata N	Meccanismo inclinazione schienale	Osservazioni
120.000	A	1.500	Libero	Nessun difetto
80.000	C B	1200 320	Libero	Nessun difetto
20.000	J E	1200 320	Libero	Nessun difetto
20.000	F H	1200 320	Libero	Nessun difetto
20.000	D G	1100 1100	Libero	Nessun difetto

*Il presente documento è stato sottoscritto con firma digitale e marca temporale nel rispetto del codice dell'amministrazione digitale (D.Lgs n° 82 e D.Lgs. n° 159), dalla deliberazione CNIPA 4/2005 del febbraio 2005 e dell'intesa Adobe-Cnipa del febbraio 2006.*



Il Direttore  
Dott. Andrea Giavon

La denominazione del campione è quella dichiarata dalla Ditta richiedente. Questo rapporto di prova riguarda il campione sottoposto a prova e solo esso. Aggiunte, cancellazioni o alterazioni non sono ammesse. Il rapporto di prova non può essere riprodotto parzialmente. Salvo diversa indicazione, il campionamento è stato effettuato dal cliente.





centro ricerche-sviluppo  
laboratorio prove settore legno-arredo

CATAS S.p.A.  
C.F. - P.IVA:  
IT 01818850305  
Reg. Impr. Ud 20663  
R.E.A. Ud 198012  
Cap.Soc.: € 842.850 i.v.

Sede: Via Antica, 24/3  
33048 S. Giovanni al Natisone UD  
Tel. 0432.747211 r.a.  
Fax 0432.747250  
http://www.catas.com  
e-mail: lab@catas.com

Filiale:  
Via Braille, 5  
20035 Lissone MI  
Tel. 039.464567  
Fax 039.464565  
e-mail: lissone@catas.com



## RAPPORTO DI PROVA

### 99049 / 3

Ricevimento campione: 18-11-08  
Esecuzione prova: 22-12-08  
Emissione rapporto: 26-01-09  
Denominaz.campione: MATRIX



CERANTOLA S.P.A.  
VIA GIORGIONE 2-ZONA IND.LE  
31037 RAMON DI LORIA (TV)  
ITALY

## Resistenza a fatica dei braccioli EN 1335-3:2000, par. 9.1

Regolazione altezza sedile: posizione più bassa  
Posizione dei braccioli: la più alta

Risultati della prova:

Carico per bracciolo N	Numero cicli	Osservazioni
400	60.000	Nessun difetto

*Il presente documento è stato sottoscritto con firma digitale e marca temporale nel rispetto del codice dell'amministrazione digitale (D.Lgs n° 82 e D.Lgs. n° 159), dalla deliberazione CNIPA 4/2005 del febbraio 2005 e dell'intesa Adobe-Cnipa del febbraio 2006.*



Il Direttore  
Dot. Andrea Giovan

La denominazione del campione è quella dichiarata dalla Ditta richiedente. Questo rapporto di prova riguarda il campione sottoposto a prova e solo esso. Aggiunte, cancellazioni o alterazioni non sono ammesse. Il rapporto di prova non può essere riprodotto parzialmente. Salvo diversa indicazione, il campionamento è stato effettuato dal cliente.

**RAPPORTO DI PROVA****99049 / 4**Ricevimento campione: 18-11-08  
Esecuzione prova: 08-01-09  
Emissione rapporto: 26-01-09  
Denominaz.campione: MATRIXCERANTOLA S.P.A.  
VIA GIORGIONE 2-ZONA IND.LE  
31037 RAMON DI LORIA (TV)  
ITALY**Carico statico braccioli EN 1335-3:2000, par. 9.2**

Regolazione altezza sedile: posizione più bassa

Posizione dei braccioli: la più alta

## Risultati della prova:

Carico per bracciolo N	Numero cicli	Osservazioni
750	5	Vedi note
900	5	Nessun difetto

Note: dopo il carico funzionale di 750 N la sedia non si sbilancia

Annotazioni : il bracciolo sinistro (stando seduti) non mantiene la regolazione in altezza con l'applicazione dei 900 N. Prova eseguita alla minima altezza.

*Il presente documento è stato sottoscritto con firma digitale e marca temporale nel rispetto del codice dell'amministrazione digitale (D.Lgs n° 82 e D.Lgs. n° 159), dalla deliberazione CNIPA 4/2005 del febbraio 2005 e dell'intesa Adobe-Cnipa del febbraio 2006.*

Il Direttore  
Dott. Andrea Giavon

La denominazione del campione è quella dichiarata dalla Ditta richiedente. Questo rapporto di prova riguarda il campione sottoposto a prova e solo esso. Aggiunte, cancellazioni o alterazioni non sono ammesse. Il rapporto di prova non può essere riprodotto parzialmente. Salvo diversa indicazione, il campionamento è stato effettuato dal cliente.

**RAPPORTO DI PROVA****99049 / 5**Ricevimento campione: 18-11-08  
Esecuzione prova: 09-01-09  
Emissione rapporto: 26-01-09  
Denominaz.campione: MATRIXCERANTOLA S.P.A.  
VIA GIORGIONE 2-ZONA IND.LE  
31037 RAMON DI LORIA (TV)  
ITALY**Stabilità EN 1335-3:2000, par. 5**Valore minimo di forza per la stabilità all'indietro di sedute con schienale fisso: 192 N  
Stabilità all'indietro delle sedie con schienale inclinabile: 13 dischi da 10 Kg ognuno.  
Posizionamento componenti sedia: come da prospetto 2 della EN 1335-3

## Sbilanciamento in avanti

Forza orizzontale : 20 N non si sbilancia

## Sbilanciamento del fronte anteriore del sedile

Forza verticale : 27 kg non si sbilancia

## Sbilanciamento all'indietro

## Schienale fisso

Forza orizzontale : //

## Schienale reclinabile nella posizione più arretrata

Dischi di carico applicati sulla sedia : 13 non si sbilancia

## Sbilanciamento laterale

Forza orizzontale : //

## Sbilanciamento laterale di sedute con braccioli

Forza orizzontale : 20 N non si sbilancia

Annotazioni : Prova eseguita dopo il carico statico funzionale sui braccioli.

*Il presente documento è stato sottoscritto con firma digitale e marca temporale nel rispetto del codice dell'amministrazione digitale (D.Lgs n° 82 e D.Lgs. n° 159), dalla deliberazione CNIPA 4/2005 del febbraio 2005 e dell'intesa Adobe-Cnipa del febbraio 2006.*

Il Direttore  
Dott. Andrea Giavon

La denominazione del campione è quella dichiarata dalla Ditta richiedente. Questo rapporto di prova riguarda il campione sottoposto a prova e solo esso. Aggiunte, cancellazioni o alterazioni non sono ammesse. Il rapporto di prova non può essere riprodotto parzialmente. Salvo diversa indicazione, il campionamento è stato effettuato dal cliente.

**RAPPORTO DI PROVA****99049 / 6**

Ricevimento campione: 18-11-08

Esecuzione prova: 15-01-09

Emissione rapporto: 26-01-09

Denominaz.campione: MATRIX

GERANTOLA S.P.A.  
VIA GIORGIONE 2-ZONA IND.LE  
31037 RAMON DI LORIA (TV)  
ITALY**Prova di fatica delle ruote EN 1335-3:2000, par. 6.2**

Tipo di ruote: H

Movimento del tavolo di prova: 180 ° in un senso e 180° nel senso opposto

Velocità di rotazione: 6 giri/min

Tempo di pausa: 2 s ad ogni inversione del senso di rotazione

Carico sul sedile: 60 s applicato e 30 s scarico

Regolazione altezza del sedile: posizione più bassa

Risultati della prova:

Carico sul sedile kg	Tempo di prova h	Osservazioni
75	100	Nessun difetto

*Il presente documento è stato sottoscritto con firma digitale e marca temporale nel rispetto del codice dell'amministrazione digitale ( D.Lgs n° 82 e D.Lgs. n° 159 ), dalla deliberazione CNIPA 4/2005 del febbraio 2005 e dell'intesa Adobe-Criipa del febbraio 2006.*

Il Direttore  
Dott. Andrea Giavon

La denominazione del campione è quella dichiarata dalla Ditta richiedente. Questo rapporto di prova riguarda il campione sottoposto a prova e solo esso. Aggiunte, cancellazioni o alterazioni non sono ammesse. Il rapporto di prova non può essere riprodotto parzialmente. Salvo diversa indicazione, il campionamento è stato effettuato dal cliente.

## RAPPORTO DI PROVA

### 99049 / 7

Ricevimento campione: 18-11-08  
Esecuzione prova: 20-01-09  
Emissione rapporto: 26-01-09  
Denominaz.campione: MATRIX



CERANTOLA S.P.A.  
VIA GIORGIONE 2-ZONA IND.LE  
31037 RAMON DI LORIA (TV)  
ITALY

## Resistenza al rotolamento EN 1335-3:2000, par. 6.1

Tipo di ruota: H  
Pavimento di prova: moquette  
Velocità di prova: 50 mm/s  
Regolazione altezza del sedile: posizione più bassa

### Risultati della prova:

Forza rilevata prima della prova di fatica ruote N	Forza rilevata dopo la prova di fatica ruote N	Forza minima ammessa N
22,8	20,2	15

Salvo diversamente specificato l'incertezza di misura estesa al livello di confidenza del 95% è  $\pm 2,0$  N.

L'incertezza di misura dichiarata in questo rapporto di prova è stata determinata conformemente alla UNI CEI ENV 13005:2000 ed è espressa come incertezza estesa ottenuta moltiplicando l'incertezza tipo per il fattore di copertura k corrispondente a un livello di fiducia di circa il 95%. Normalmente k=2

*Il presente documento è stato sottoscritto con firma digitale e marca temporale nel rispetto del codice dell'amministrazione digitale (D.Lgs n° 82 e D.Lgs. n° 159), dalla deliberazione CNIPA 4/2005 del febbraio 2005 e dell'intesa Adobe-Cnipa del febbraio 2006.*



Il Direttore  
Dott. Andrea Giavon

La denominazione del campione è quella dichiarata dalla Ditta richiedente. Questo rapporto di prova riguarda il campione sottoposto a prova e solo esso. Aggiunte, cancellazioni o alterazioni non sono ammesse. Il rapporto di prova non può essere riprodotto parzialmente. Salvo diversa indicazione, il campionamento è stato effettuato dal cliente.



centro ricerche-sviluppo  
laboratorio prove settore legno-arredo

CATAS S.p.A.  
C.F. - P.IVA:  
IT 01818850305  
Reg. Impr. Ud 20663  
R.E.A. Ud 198012  
Cap.Soc.: € 842.850 i.v.

Sede: Via Antica, 24/3  
33048 S. Giovanni al Natisone UD  
Tel. 0432.747211 r.a.  
Fax 0432.747250  
http://www.catas.com  
e-mail: lab@catas.com

Filiale:  
Via Braille, 5  
20035 Lissone MI  
Tel. 039.464567  
Fax 039.464565  
e-mail: lissone@catas.com

## Attestazione di Conformità al Decreto Legislativo n° 81 del 09-04-2008

### Attestazione n° 714/2009

Valutati i risultati ottenuti nelle prove secondo le norme:

UNI EN 1335-1 protocollo n°103654-1/2009  
UNI EN 1335-2 protocollo n° 90902-1/2008  
UNI EN 1335-2 protocollo n°103654-2/2009  
UNI EN 1335-3 protocollo n° 91602-1/2008  
UNI EN 1335-3 protocollo n°103654-3/2009  
UNI EN 1335-3 protocollo n°103654-4/2009  
UNI EN 1335-3 protocollo n°103654-5/2009

Constatato che il campione esaminato é dotato di sedile regolabile in altezza, di schienale regolabile in altezza ed inclinazione e risponde alla tipologia B della EN 1335-1,

attestiamo che la



**Sedia MATRIX contatto permanente  
della ditta**

**CERANTOLA S.P.A. - VIA GIORGIONE 2-ZONA IND.LE - 31037 RAMON DI LORIA (TV)**

**rispetta i requisiti minimi al paragrafo 1 punto e) dell'allegato XXXIV  
del Decreto Legislativo n° 81 del 09-04-2008**

*Il presente documento è stato sottoscritto con firma digitale e marca temporale nel rispetto del codice dell'amministrazione digitale (D.Lgs n° 82 e D.Lgs. n° 159), dalla deliberazione CNIPA 4/2005 del febbraio 2005 e dell'intesa Adobe-Cnipa del febbraio 2006.*



*Il Direttore  
dott. Andrea Giavon*

7 Maggio 2009

La denominazione del campione é quella dichiarata dalla ditta richiedente. Questa attestazione di conformità riguarda il campione sottoposto a prova e solo esso. Aggiunte, cancellazioni o alterazioni non sono ammesse.

**RAPPORTO DI PROVA****103654 / 1**

Ricevimento campione: 03-04-09

Esecuzione prova: 03-04-09

Emissione rapporto: 30-04-09

Denominaz.campione: Sedia MATRIX contatto permanente

**CERANTOLA S.P.A.**  
VIA GIORGIONE 2-ZONA IND.LE  
31037 RAMON DI LORIA (TV)  
ITALY**Dimensioni EN 1335-1:2000 AC:2002****1. Caratteristiche generali****1.1 Sedile**profondità: - regolabile con  
movimento orizzontale  
regolabile con  
X inclinazione schienale  
- fissainclinazione: X fissa  
- regolabile**1.2 Schienale**altezza: - fissa  
X regolabile  
- supporto lombare regolabileinclinazione: - fissa  
X regolabile**1.3 Sincronizzazione sedile/schienale**

No

*Il presente documento è stato sottoscritto con firma digitale e marca temporale nel rispetto del codice dell'amministrazione digitale (D.Lgs n° 82 e D.Lgs. n° 159), dalla deliberazione CNIPA 4/2005 del febbraio 2005 e dell'intesa Adobe-Cnipa del febbraio 2006.*

Il Direttore  
Dott. Andrea Giavon

La denominazione del campione è quella dichiarata dalla Ditta richiedente. Questo rapporto di prova riguarda il campione sottoposto a prova e solo esso. Aggiunte, cancellazioni o alterazioni non sono ammesse. Il rapporto di prova non può essere riprodotto parzialmente. Salvo diversa indicazione, il campionamento è stato effettuato dal cliente.

RAPPORTO DI PROVA **103654 / 1**

Emissione rapporto: **30-04-09**

Denominaz.campione: **Sedia MATRIX contatto permanente**

## Rilievi e misure

Tutte le misure lineari sono espresse in mm

### Tipologia: B

simbolo	denominazione	valori limite	valori rilevati	conf.
<b>SEDILE</b>				
a	altezza del sedile	da 420 a 510	da 398 a 524	si
	campo di regolazione	100 min	126	si
b	profondità utile sedile non regolabile	380 ÷ 440	//	//
	profondità utile sedile regolabile	da 400 a 420	da 385 a 490	si
	campo di regolazione	50 min	105	si
c	profondità sedile	380 min	464	si
d	larghezza sedile	400 min	487	si
e	inclinazione del sedile non regolabile	-2° ÷ -7°	-3°	si
	inclinazione del sedile regolabile	da -2° a -7°	//	//
<b>SCHIENALE</b>				
f	altezza punto di sostegno schienale non regolabile	170 ÷ 220	//	//
	altezza punto di sostegno schienale regolabile	da 170 a 220	da 166 a 221	si
	campo di regolazione	50 min	54	si
g	altezza dello schienale regolabile in altezza	220 min	418	si
	altezza dello schienale non regolabile in altezza	260 min	//	//
h	altezza del bordo sup. dello schienale sopra il sedile	360 min	474	si
i	larghezza schienale	360 min	443	si
k	raggio di concavità orizzontale dello schienale	400 min	> 400	si
l	inclinazione dello schienale (intervallo)	15° min	23°	si
<b>BRACCIOLO</b>				
n	lunghezza bracciolo	200 min	//	//
o	larghezza bracciolo	40 min	//	//
p	altezza del bracciolo regolabile	da 200 a 250	//	//
	altezza del bracciolo non regolabile	200 ÷ 250	//	//
q	arretramento dei braccioli	100 min	//	//
r	distanza interna braccioli	460 ÷ 510	//	//
<b>BASAMENTO</b>				
s	sporgenza del basamento	415 max	359	si
t	misura della stabilità	195 min	225	si

Il presente documento è stato sottoscritto con firma digitale e marca temporale nel rispetto del codice dell'amministrazione digitale ( D.Lgs n° 82 e D.Lgs. n° 159 ), dalla deliberazione CNIPA 4/2005 del febbraio 2005 e dell'intesa Adobe-Cnipa del febbraio 2006.



Il Direttore  
Dott. Andrea Giavon



**RAPPORTO DI PROVA****90902 / 1**

Ricevimento campione: 04-03-08

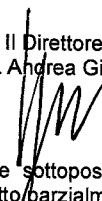
Esecuzione prova: 12-03-08

Emissione rapporto: 25-03-08

Denominaz.campione: Sedia MATRIX contatto permanente

CERANTOLA S.P.A.  
VIA GIORGIONE 2-ZONA IND.LE  
31037 RAMON DI LORIA (TV)  
ITALY**Requisiti generali di sicurezza EN 1335-2:2000, par. 4.1**

Requisito	Osservazioni
a) Parti a contatto con l'utilizzatore: Le distanze fra le parti accessibili in movimento devono essere $\leq 8$ mm e $\geq 25$ mm	Si
b) Angoli e bordi a contatto con l'utente: Estremità arrotondate e spigoli: $\geq 2$ mm	Si
c) Bordi delle leve di regolazione : Estremità arrotondate e spigoli: $\geq 2$ mm	Si
d) Altri bordi accessibili all'utente: Assenza di bordi o spigoli taglienti	Si
e) Aperture esternamente accessibili: Fori e tubi coperti	Si
f) Meccanismi di regolazione della sedia: Devono essere accessibili dalla posizione da seduto	Si
g) Collegamenti tra parti della struttura: Parti strutturali non devono allentarsi involontariamente	Si
h) Parti lubrificate: Tutte le parti lubrificate devono essere protette.	Si

Il responsabile di reparto  
Paolo BaluttoIl Direttore  
Dott. Andrea Giavon

La denominazione del campione è quella dichiarata dalla Ditta richiedente. Questo rapporto di prova riguarda il campione sottoposto a prova e solo esso. Aggiunte, cancellazioni o alterazioni non sono ammesse. Il rapporto di prova non può essere riprodotto parzialmente. Salvo diversa indicazione, il campionamento è stato effettuato dal cliente.

**RAPPORTO DI PROVA****103654 / 2**

Ricevimento campione: 03-04-09

Esecuzione prova: 29-04-09

Emissione rapporto: 30-04-09

Denominaz.campione: Sedia MATRIX contatto permanente

**CERANTOLA S.P.A.**  
VIA GIORGIONE 2-ZONA IND.LE  
31037 RAMON DI LORIA (TV)  
ITALY**Istruzioni per l'uso EN 1335-2:2000, par. 5**

Verifiche	Osservazioni
Devono essere fornite nella lingua ufficiale del Paese in cui viene venduta la sedia.	Istruzioni in italiano
Informazioni sull'uso previsto.	Presente
Informazioni sulle regolazioni e sul tipo di sedia .	Presente
Istruzioni operative sui meccanismi di regolazione.	Presente
Istruzioni sulla manutenzione della sedia.	Presente
Informazioni riguardanti la regolazione del sedile e dello schienale.	Presente
Nota che informi che solo personale addestrato può sostituire o riparare colonne a gas.	Presente
Informazioni sulla scelta delle ruote in relazione alla superficie del pavimento.	Presente

Nota: la presente norma è stata ritirata e sostituita dalla EN 1335-2:2009.

*Il presente documento è stato sottoscritto con firma digitale e marca temporale nel rispetto del codice dell'amministrazione digitale ( D.Lgs n° 82 e D.Lgs. n° 159 ), dalla deliberazione CNIPA 4/2005 del febbraio 2005 e dell'intesa Adobe-Cnipa del febbraio 2006.*

Il Direttore  
Dot. Andrea Giavon

La denominazione del campione è quella dichiarata dalla Ditta richiedente. Questo rapporto di prova riguarda il campione sottoposto a prova e solo esso. Aggiunte, cancellazioni o alterazioni non sono ammesse. Il rapporto di prova non può essere riprodotto parzialmente. Salvo diversa indicazione, il campionamento è stato effettuato dal cliente.

## RAPPORTO DI PROVA

### 91602 / 1

Ricevimento campione: 26-03-08  
Esecuzione prova: 28-03-08  
Emissione rapporto: 29-04-08

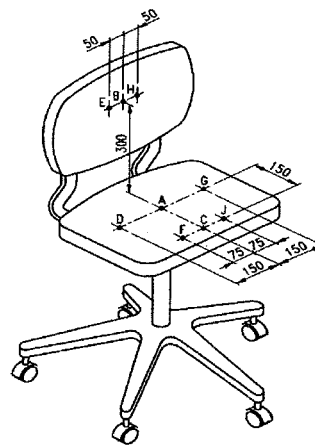


CERANTOLA S.P.A.  
VIA GIORGIONE 2-ZONA IND.LE  
31037 RAMON DI LORIA (TV)  
ITALY

Denominaz.campione: Sedia MATRIX contatto permanente

## Resistenza a fatica sedile-schienale EN 1335-3:2000, par. 7

Regolazione altezza sedile: posizione più alta  
Inclinazione sedile: orizzontale  
Regolazione altezza schienale: posizione più alta  
Regolazione profondità schienale: la maggiore  
Posizione rotelle (punti A; D - G): perpendicolari alle razze  
Posizione rotelle (punti C-B;J-E;F-H): riferimento par. 4.1 - fig. 5  
Tensione molla meccanismo: minima



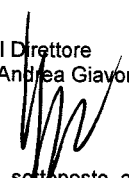
### Risultati della prova:

Numero di cicli	Punti di applicazione della forza	Forza applicata N	Meccanismo inclinazione schienale	Osservazioni
120.000	A	1.500	Libero	Nessun difetto
80.000	C B	1200 320	Libero	Nessun difetto
20.000	J E	1200 320	Libero	Nessun difetto
20.000	F H	1200 320	Libero	Nessun difetto
20.000	D G	1100 1100	Libero	Nessun difetto

Il responsabile di reparto  
Paolo Balutto



Il Direttore  
Dott. Andrea Giavon



**RAPPORTO DI PROVA****103654 / 3**

Ricevimento campione: 03-04-09

Esecuzione prova: 06-04-09

Emissione rapporto: 30-04-09

Denominaz.campione: Sedia MATRIX contatto permanente

CERANTOLA S.P.A.  
VIA GIORGIONE 2-ZONA IND.LE  
31037 RAMON DI LORIA (TV)  
ITALY**Stabilità EN 1335-3:2000, par. 5**

Valore minimo di forza per la stabilità all'indietro di sedute con schienale fisso: 192 N  
Stabilità all'indietro delle sedie con schienale inclinabile: 13 dischi da 10 Kg ognuno.  
Posizionamento componenti sedia: come da prospetto 2 della EN 1335-3

## Sbilanciamento in avanti

Forza orizzontale : 20 N non si sbilancia

## Sbilanciamento del fronte anteriore del sedile

Forza verticale : 27 kg non si sbilancia

## Sbilanciamento all'indietro

## Schienale fisso

Forza orizzontale : //

## Schienale reclinabile nella posizione più arretrata

Dischi di carico applicati sulla sedia : 13 non si sbilancia

## Sbilanciamento laterale

Forza orizzontale : 20 N non si sbilancia

## Sbilanciamento laterale di sedute con braccioli

Forza orizzontale : //

Nota: la presente norma è stata ritirata e sostituita dalla EN 1335-3:2009.

*Il presente documento è stato sottoscritto con firma digitale e marca temporale nel rispetto del codice dell'amministrazione digitale (D.Lgs n° 82 e D.Lgs. n° 159), dalla deliberazione CNIPA 4/2005 del febbraio 2005 e dell'intesa Adobe-Cnipa del febbraio 2006.*

Il Direttore  
Dott. Andrea Giavon

La denominazione del campione è quella dichiarata dalla Ditta richiedente. Questo rapporto di prova riguarda il campione sottoposto a prova e solo esso. Aggiunte, cancellazioni o alterazioni non sono ammesse. Il rapporto di prova non può essere riprodotto parzialmente. Salvo diversa indicazione, il campionamento è stato effettuato dal cliente.

**RAPPORTO DI PROVA****103654 / 4**

Ricevimento campione: 03-04-09

Esecuzione prova: 21-04-09

Emissione rapporto: 30-04-09

Denominaz.campione: Sedia MATRIX contatto permanente

**CERANTOLA S.P.A.**  
VIA GIORGIONE 2-ZONA IND.LE  
31037 RAMON DI LORIA (TV)  
ITALY**Prova di fatica delle ruote EN 1335-3:2000, par. 6.2**

Tipo di ruote: H

Movimento del tavolo di prova: 180 ° in un senso e 180° nel senso opposto

Velocità di rotazione: 6 giri/min

Tempo di pausa: 2 s ad ogni inversione del senso di rotazione

Carico sul sedile: 60 s applicato e 30 s scarico

Regolazione altezza del sedile: posizione più bassa

Risultati della prova:

Carico sul sedile kg	Tempo di prova h	Osservazioni
75	100	Nessun difetto

Nota: la presente norma è stata ritirata e sostituita dalla EN 1335-3:2009.

*Il presente documento è stato sottoscritto con firma digitale e marca temporale nel rispetto del codice dell'amministrazione digitale ( D.Lgs n° 82 e D.Lgs. n° 159 ), dalla deliberazione CNIPA 4/2005 del febbraio 2005 e dell'intesa Adobe-Cnipa del febbraio 2006.*

Il Direttore  
Dott. Andrea Giavon

La denominazione del campione è quella dichiarata dalla Ditta richiedente. Questo rapporto di prova riguarda il campione sottoposto a prova e solo esso. Aggiunte, cancellazioni o alterazioni non sono ammesse. Il rapporto di prova non può essere riprodotto parzialmente. Salvo diversa indicazione, il campionamento è stato effettuato dal cliente.

**RAPPORTO DI PROVA****103654 / 5**

Ricevimento campione: 03-04-09

Esecuzione prova: 27-04-09

Emissione rapporto: 30-04-09

Denominaz.campione: Sedia MATRIX contatto permanente

CERANTOLA S.P.A.  
VIA GIORGIONE 2-ZONA IND.LE  
31037 RAMON DI LORIA (TV)  
ITALY**Resistenza al rotolamento EN 1335-3:2000, par. 6.1**Tipo di ruota: H  
Pavimento di prova: moquette  
Velocità di prova: 50 mm/s  
Regolazione altezza del sedile: posizione più bassa

## Risultati della prova:

Forza rilevata prima della prova di fatica ruote N	Forza rilevata dopo la prova di fatica ruote N	Forza minima ammessa N
24	17,6	15

Salvo diversamente specificato l'incertezza di misura estesa al livello di confidenza del 95% è  $\pm 2,0$  N.L'incertezza di misura dichiarata in questo rapporto di prova è stata determinata conformemente alla UNI CEI ENV 13005:2000 ed è espressa come incertezza estesa ottenuta moltiplicando l'incertezza tipo per il fattore di copertura k corrispondente a un livello di fiducia di circa il 95%. Normalmente  $k=2$ 

Nota: la presente norma è stata ritirata e sostituita dalla EN 1335-3:2009.

*Il presente documento è stato sottoscritto con firma digitale e marca temporale nel rispetto del codice dell'amministrazione digitale ( D.Lgs n° 82 e D.Lgs. n° 159 ), dalla deliberazione CNIPA 4/2005 del febbraio 2005 e dell'intesa Adobe-Cnipa del febbraio 2006.*

Il Direttore  
Dott. Andrea Giavon

La denominazione del campione è quella dichiarata dalla Ditta richiedente. Questo rapporto di prova riguarda il campione sottoposto a prova e solo esso. Aggiunte, cancellazioni o alterazioni non sono ammesse. Il rapporto di prova non può essere riprodotto parzialmente. Salvo diversa indicazione, il campionamento è stato effettuato dal cliente.